



Dostojne, pełne mocy i piękna płytki IMPERIA idealnie pasują do przestronnych, wysokich pomieszczeń pełniących funkcje reprezentacyjne. Dopracowane w każdym szczególe doskonale imitują plaster bloku skalnego. Paletę kolorów uzupełniają wzory o różnej wielkości: 60 x 30, 60 x 10, 10 x 10 cm. dzięki czemu możliwości kompozycyjne stają się nieograniczone, a płytki można dopasować do każdego wnętrza i rodzaju powierzchni.





uniwersalna



mrozoodporna



plytka



wymaga impregnacji

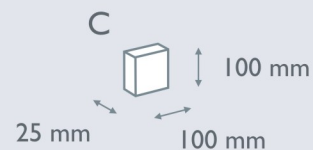
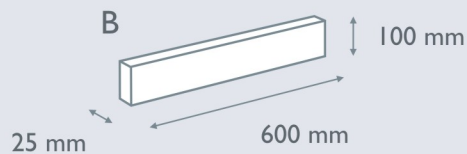
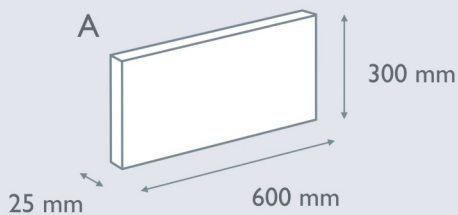
**STEGU**®

## KAMIEŃ DEKORACYJNY IMPERIA

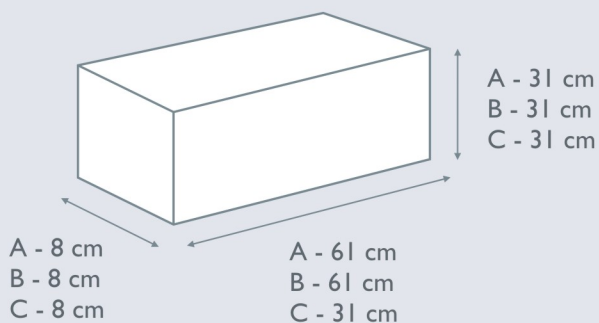
NORMA: PN-EN 14992:2010



### PŁYTKA

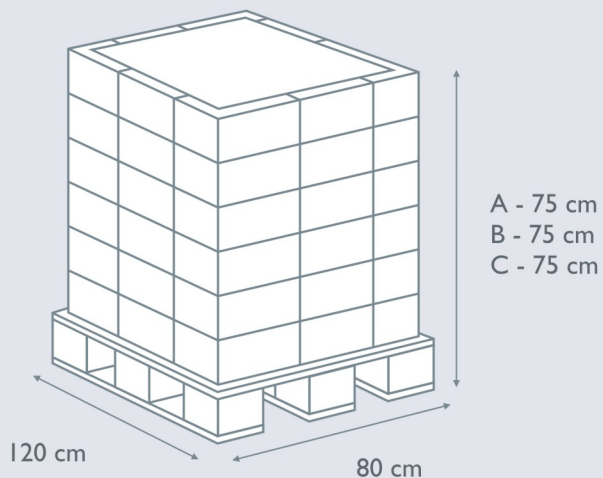


### OPAKOWANIE



opakowanie	opakowanie zawiera			waga (kg)
	sztuk	bez fugi	z fugą	
A - płytki 30x60	4	0,72 m <sup>2</sup>	-	24
B - płytki 10x60	12	0,72 m <sup>2</sup>	-	23
C - płytki 10x10	36	0,36 m <sup>2</sup>	-	12

### PALETA



paleta	ilość opakowań	waga brutto (kg)
1 - płytki 30x60	36	889
2 - płytki 10x60	36	853
3 - płytki 10x10	63	781





## WSKAZÓWKI WYKONAWCZE

- Przed przystąpieniem do prac należy dokładnie zmierzyć pomieszczenie, obliczyć powierzchnie do wyklejenia i zakupić o 10% więcej materiału oraz odpowiednią ilość gruntu, kleju, fugi w przypadku płytek fugowych oraz impregnatu zabezpieczającego.
- Jeżeli istnieje możliwość zakupu narożników do obliczonej ilości należy zakupić o 5% więcej na odpady. Zakupienie jednorazowo potrzebnej ilości wszystkich materiałów daje gwarancję powtarzalności koloru płytek oraz fugi.
- Różnice w kolorach i rozmiarach pomiędzy elementami w jednym kartonie są celowe i dodają elewacji naturalnego wyglądu.
- Płytki należy dobierać z kilku kartonów jednocześnie w celu jednolitego rozmieszczenia odcienia.
- Temperatura otoczenia w trakcie klejenia i 48 godzin po klejeniu, nie powinna być niższa niż +5°C i wyższa niż +25°C.
- Poszczególne informacje nie mają zastosowania do niektórych typów płytek dla tego należy przed klejeniem dokładnie przeczytać instrukcje na opakowaniu.
- STEGU® Firma nie ponosi odpowiedzialności za nieprawidłowy montaż płytek na ścianie, a reklamacje dotyczące rozmiarów i kolorów po montażu nie będą uwzględniane.

## POLECANE AKCESORIA



podkład



STEGU GRUNT

klej



MULTIELASTIK lub ELASTIK

impregnat



ŻYWY KOLOR DO KAMIENIA

płytki 3 30x60



5 907762 305624

płytki 3 10x60



5 907762 305693

płytki 3 10x10



5 907762 305662





# IMPERIA

## INSTRUKCJA MONTAŻU



### PODŁOŻE

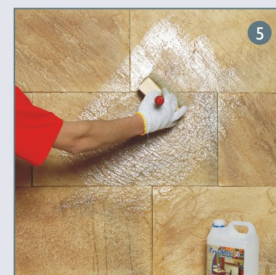
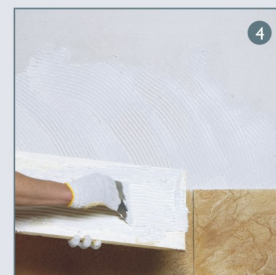
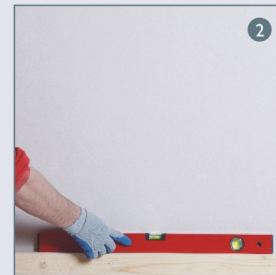
- Wszystkie podłoża przed klejeniem powinny być właściwie wysezonowane, mieć odpowiednią nośność, stałą i jednolitą strukturę, oraz być równe, suche i oczyszczone z resztek farb, środków antyadhezyjnych i smarów - powłoki niestabilne należy usunąć.
- Przed klejeniem należy ścianę w miarę potrzeby wyrównać zaprawą wyrównującą
- Podłoże należy zagruntować środkiem np. STEGU Grunt.
- Podłoże musi być dostatecznie stabilne, przenoszące obciążenia jak np. ściany wykonane z betonu, gazobetonu, cegły, bloczków typu „Ytong” itp.

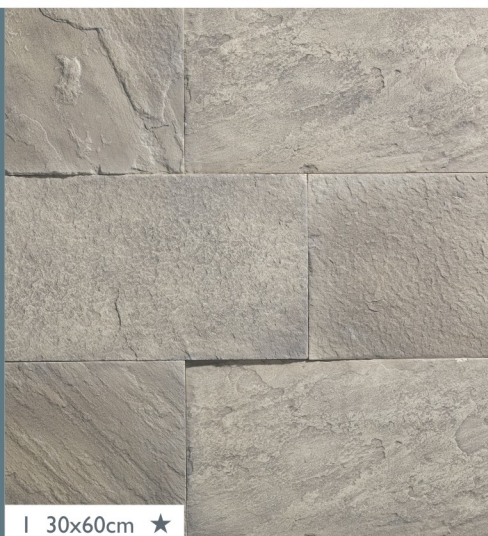
### KLEJENIE

- Ze względu na kształt płytki klejenie można rozpocząć od dowolnego miejsca. Wyklejanie należy rozpoczynać od wyklejenia narożników, lub miejsc najbardziej widocznych – unikając nieładnych łączeń w miejscach reprezentacyjnych.
- Na powierzchni należy nakreślić linię określającą POZIOM BAZOWY, w przypadku pełnej elewacji należy wykreślić linie zamkniętą wokół całego domu.
- Klejona powierzchnia płytki wymaga usunięcia nalotu powstałego w trakcie produkcji za pomocą np. szpachelki, szczotki drucianej lub ryżowej!
- Zaleca się klejenie od dołu, opierając pierwszy rząd płytek na podłożu. W przypadku braku równego, poziomego podparcia dla płytek, klejenie rozpoczynamy od ustawienia za pomocą poziomicy i łaty poziomego wyjściowego, od niego rozpoczynamy klejenie.
- Uwaga, ze względu na ciężar płytek, pierwszy rząd płytek należy podeprzeć listwą startową.
- Najlepszy efekt uzyskuje się klejąc płytki przesunięte względem siebie. (Nie należy kleić płytek jedna pod drugą).
- Klej MULTIELESTIK lub ELASTIK nakładamy za pomocą pacy zębatej na ścianę (poziomo) i równocześnie na płytkę (pionowo) tak aby nałożony klej przy układaniu płytek „się krzyżował”.
- Po wyklejeniu uzupełniamy brakujący rząd na dole docinając płytki według potrzeb. Cięcie płytek można wykonywać tarczą diamentową lub tarczą do kamienia.

### KONSERWACJA

- Po dokładnym wyschnięciu (ok. 14 dni), należy zabezpieczyć ścianę na całej powierzchni środkiem ułatwiającym utrzymanie czystości elewacji np. STEGU ŻYWY KOLOR DO KAMIENIA.





1 30x60cm ★



1 10x60cm ★



1 10x10cm ★



2 30x60cm ★



2 10x60cm ★



2 10x10cm ★



3 30x60cm



3 10x60cm



3 10x10cm



**IMPERIA**